

4 VERSCHILLENDE DEBIETEN IN 1 DESIGN

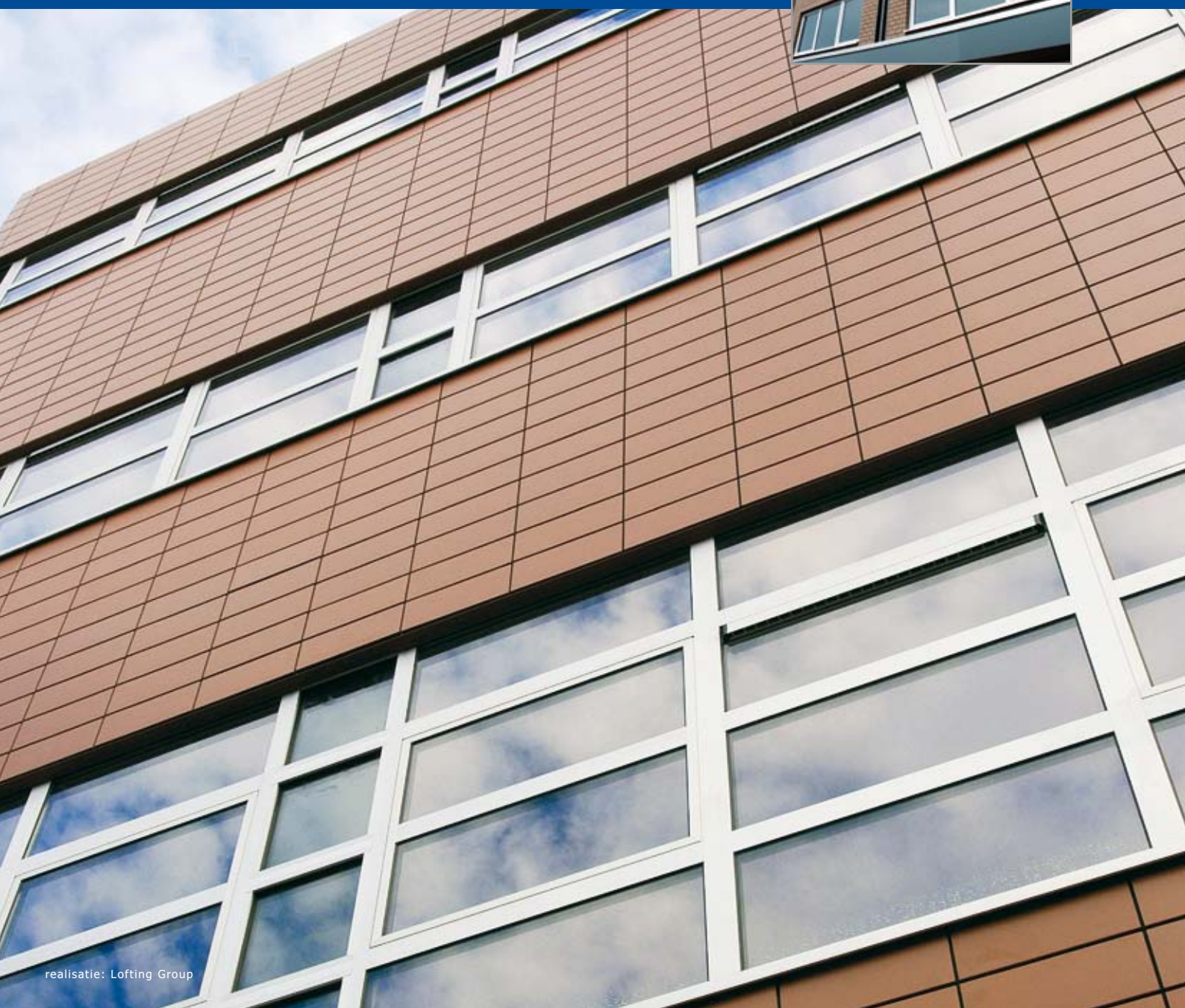
AR75 - ZELFREGELENDE RAAMVERLUCHTING

Zelfregelende natuurlijke ventilatie in de hoogste klasse P4, zonder energieverlies

4 Verschillende doorlaten binnen één uniform gevelzicht

Veilig ventileren met de ramen dicht, dus insecten-, inbraak- en regeninslagwerend

Geschikt voor gebruik met **SYSTEME⁺**

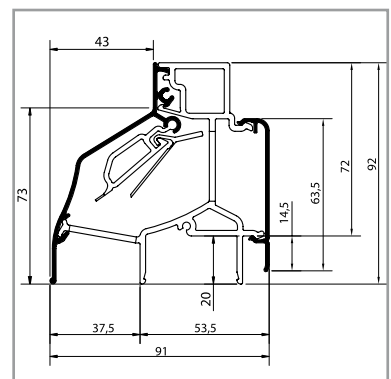
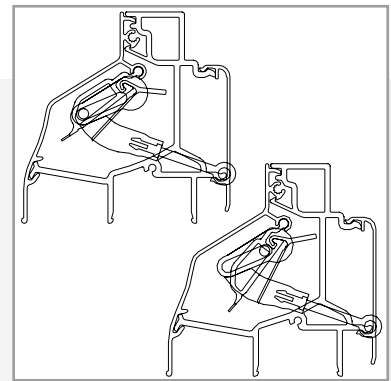


AR75

INLEIDING

Thermisch onderbroken zelfregelend aluminium ventilatierooster, voor toepassing in aluminium, houten en kunststof ramen. Door middel van een uniek geotrooieerd mechanisme kunnen 4 verschillende debieten van 56, 70, 81 of 106 m³/h/m behaald worden. Dit met behoud van het volledige regelingsbereik voor elk type.

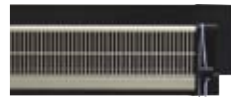
De zelfregelende klep reageert automatisch op variërende winddrukken en kan door de gebruiker niet worden beïnvloed. De AR75 voorkomt hiermee tochtverschijnselen en de gebruiker bespaart op energiekosten. De binnenkap, die tevens dienst doet als insectenwering, is eenvoudig afneembaar voor onderhoud.



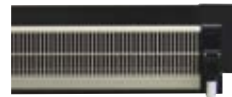
BEDIENINGEN



(1)



(2)



(3)

1. Manuele bediening
2. koordbediening - links of rechts
3. Aanhaakstang - links of rechts
- wit, zwart, natuurkleur of RAL-kleuren

TECHNISCHE EIGENSCHAPPEN

Nodige gegevens voor ventilatieberekening	
Debiet Q bij 1 Pa (NL)	11 / 14 / 16 / 21 dm ³ /s/m
Debiet Q bij 2 Pa (BE)	53,7 / 67,1 / 77,3 / 100,9 m ³ /h/m
Nodige gegevens voor E-peilberekening & EPB-aangifte	
Debiet q1 bij 2 Pa (BE)	56,5 / 70,6 / 81,4 / 106,2 m ³ /h/m
Debiet q1 bij 10 Pa (BE)	62,2 / 77,7 / 89,5 / 116,8 m ³ /h/m
L0 bij 2 Pa	0,05 m
L0 bij 10 Pa	0,05 m
Regelbaarheid	continu
U-waarde	3 W/(m ² K)
Regelbaarheid ifv drukverschil (Zelfregelendheid)	P4
Vermenigvuldigingsfactor m :	
- bij natuurlijke afvoer (SYSTEEM A)	1,29
- bij mechanische afvoer (SYSTEEM C)	1,34
- bij gebruik binnen SYSTEEM C ⁺	1,03
Lekdebiet in gesloten stand bij 50 Pa < 15%	Ja
Insectenwerend	Ja
Waterdichtheid in gesloten toestand	tot 650 Pa
Waterdichtheid in open toestand	tot 50 Pa
Akoestische isolatie Dn,e,w (C;Ctr) in open stand	26 (-1;-1) dB
Akoestische isolatie Dn,e,w (C;Ctr) in gesloten stand	43 (-1;-1) dB
Glasaftrek	75 mm
Bouwhoogte	92 mm
Glasdikte	20, 24, 28 of 32 mm



© Renson Ventilation NV, Waregem, 2009

Alle rechten voorbehouden. Niets uit deze uitgave mag worden vervoelvoudigd, opgeslagen in een geautomatiseerd gegevensbestand, of openbaar gemaakt, in enige vorm of op enige wijze, hetzij elektronisch, mechanisch, door fotokopieën, opnamen of enige andere manier, zonder voorafgaande schriftelijke toestemming van de uitgever.

RENSON behoudt zich het recht voor technische wijzigingen in de besproken producten aan te brengen. Renson voldoet aan de EPB • De meest recente brochures kan u downloaden op www.renson.eu
RENSON BELGIUM • IZ 2 Vijverdam • Maalbeekstraat 10 • 8790 Waregem • Belgium
 Tel. +32 (0)56 62 71 11 • Fax +32 (0)56 60 28 51 • info@renson.be • www.renson.eu



© L2000702 06/09